

SCHEDA TECNICA CAVO ANTICADUTA DI SICUREZZA

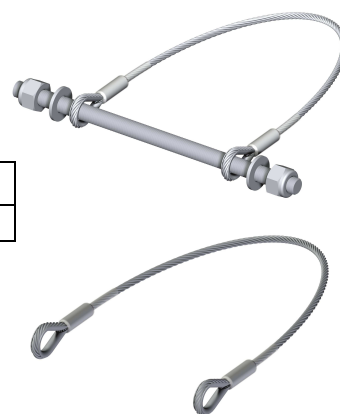
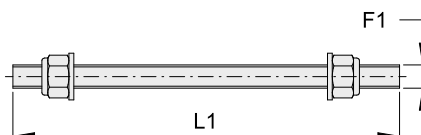
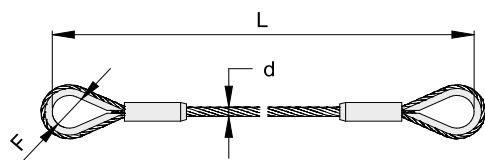
Descrizione

Cavi anticaduta di sicurezza in acciaio zincato o inox.
Fissaggio tramite viti e tasselli o tramite barra filettata passante a colonna.

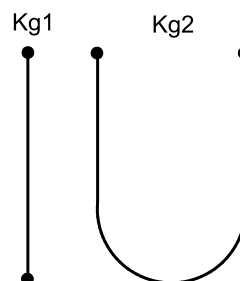
Famiglia articoli

VC9101-VC9111

Caratteristiche Tecniche e portate



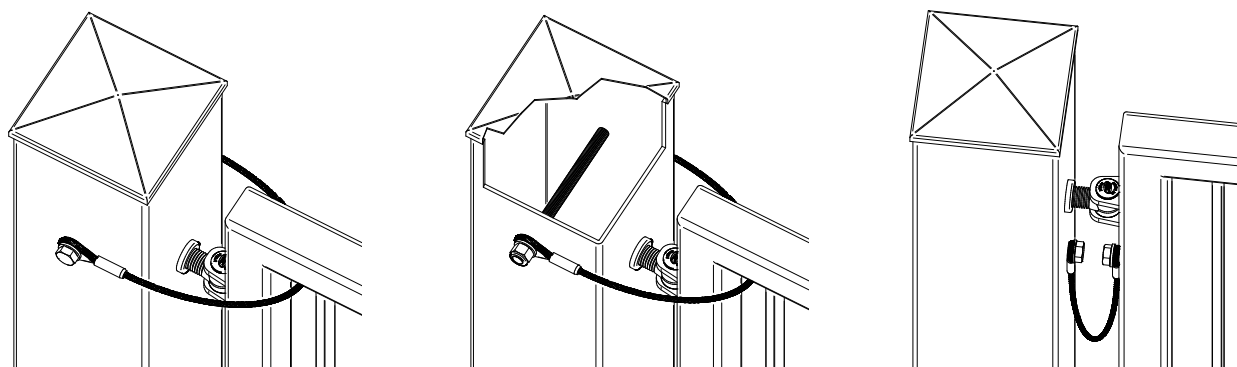
Codice (cavo)	F	L	d	Kg 1	Kg 2
VC9101.200	11,5	200	4	320	640
VC9101.400	11,5	400	4	320	640
VC9101.500	17,5	500	5	500	1000
VC9101.600	17,5	600	5	500	1000
VC9101.700	17,5	700	5	500	1000



Codice (cavo+ barra fil.)	F	L	d	Kg 1	Kg 2	F1	L1
VC9111.400	11,5	400	4	320	640	M10	200
VC9111.500	17,5	500	5	500	1000	M12	200

Tabelle valide anche per articoli con codice variante inox

Tipologie di montaggio



Manutenzione

Per mantenere questo articolo in condizioni di efficienza e sicurezza ottimali è sufficiente:

1. Assicurarsi che l'ancoraggio sia solido e su una superficie adeguata a resistere allo strappo in caso di caduta dell'anta. Controllare il fissaggio periodicamente e che non si verifichino quindi allentamenti.
2. Nel caso in cui l'articolo sia stato sottoposto a urti provocati da veicoli in movimento o da altri fattori, assicurarsi che sia rimasto integro e che l'ancoraggio non sia stato compromesso.



Attenzione: una installazione non conforme alla procedura illustrata o l'omissione delle corrette operazioni di manutenzione possono causare il deragliament del portone, compromettendo la sicurezza di cose e persone adiacenti.